

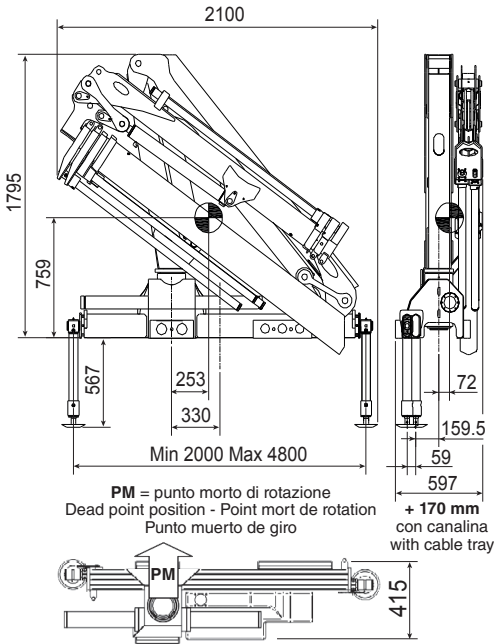
**HC** HYDRAULIC CRANE  
**INDUSTRIE**

## HC 60 JIB S



I MIGLIORI PRODOTTI DI QUALITÀ | BEST QUALITY PRODUCTS

[www.hcindustrie.com](http://www.hcindustrie.com)



**GRU STANDARD Std Crane - Grue Standard - Grúa standard**

<b>Bracci stabilizzatori standard</b> Std outrigger booms - Bras de stabilisation std. - Brazos estabilizadores std.	<b>mm. 4500</b>
<b>Angolo di rotazione</b> Slewing angle - Angle de rotation - Giro	<b>365°</b>
<b>Tiranti di ancoraggio (kg. 15)</b> Tie rods for anchorage - Tirants d'ancrage - Tirantes de fijación	<b>n°8 M20x1,5</b> mat. 39 Ni Cr Mo3
<b>Portata raccomandata</b> Recommended oil flow - Débit recommandé - Caudal requerido	<b>l/min. 15</b>
<b>Capacità del serbatoio</b> Tank capacity - Capacité du réservoir - Capacidad del depósito de aceite	<b>lt. 24</b>
<b>Pressione massima</b> Rated pressure - Pression maxi - Presión máxima	<b>bar 280</b>

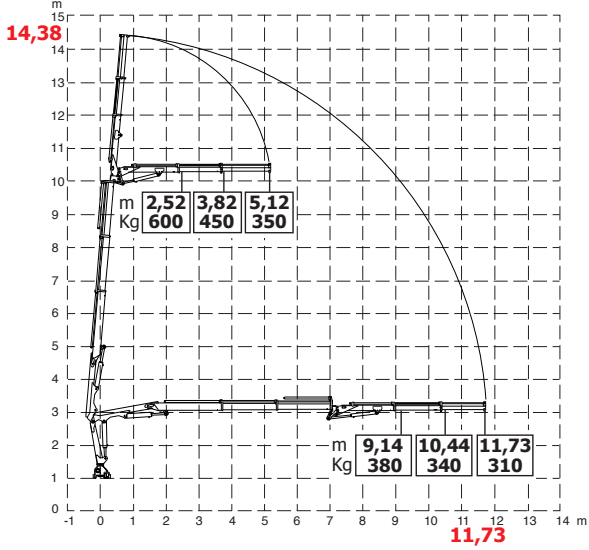
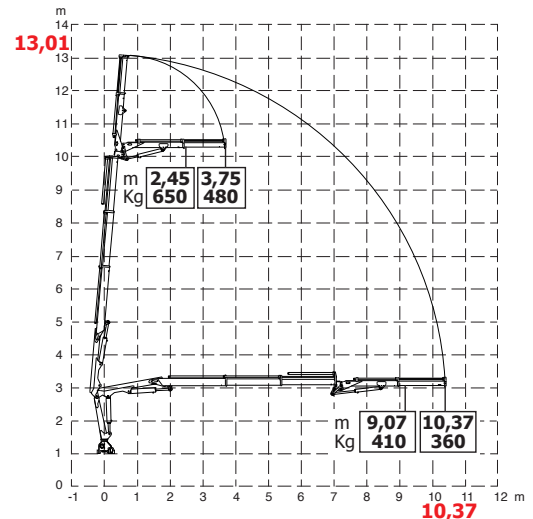
**HC 60 A2 J1 S**

**Massa della gru senza olio nel serbatoio**  
Overhang crane without oil in the tank - Poids de la grue sans huile dans le réservoir - Peso de la grúa sin aceite en el depósito **Kg. 850**

**Momento di sollevamento massimo JIB**  
Maximum JIB lifting moment - Moment de levage maxi JIB Momento de elevación máxima JIB **tm 5,1**

**Sbraccio oleodinamico**  
Maximum hydraulic reach - Déport hydraulique - Alcance hidráulico

**Orizzontale** Horizontal - Horizontal - Horizontal **m. 10,37**  
**Verticale** Vertical - Vertical - Vertical **m. 13,01**



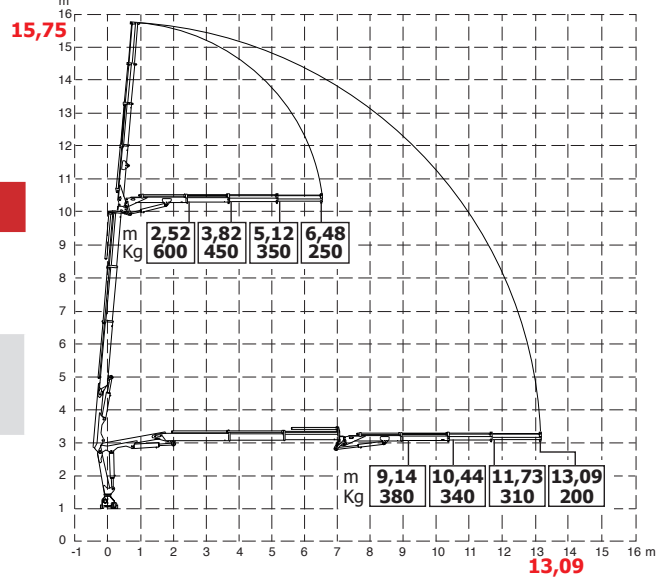
**HC 60 A2 J2 S**

**Massa della gru senza olio nel serbatoio**  
Overhang crane without oil in the tank - Poids de la grue sans huile dans le réservoir - Peso de la grúa sin aceite en el depósito **Kg. 875**

**Momento di sollevamento massimo JIB**  
Maximum JIB lifting moment - Moment de levage maxi JIB Momento de elevación máxima JIB **tm 5,1**

**Sbraccio oleodinamico**  
Maximum hydraulic reach - Déport hydraulique - Alcance hidráulico

**Orizzontale** Horizontal - Horizontal - Horizontal **m. 11,73**  
**Verticale** Vertical - Vertical - Vertical **m. 14,38**



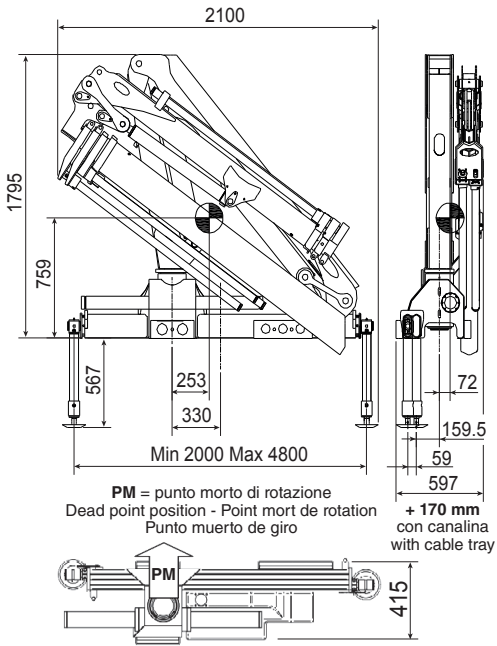
**HC 60 A2 J3 S**

**Massa della gru senza olio nel serbatoio**  
Overhang crane without oil in the tank - Poids de la grue sans huile dans le réservoir - Peso de la grúa sin aceite en el depósito **Kg. 900**

**Momento di sollevamento massimo JIB**  
Maximum JIB lifting moment - Moment de levage maxi JIB Momento de elevación máxima JIB **tm 5,1**

**Sbraccio oleodinamico**  
Maximum hydraulic reach - Déport hydraulique - Alcance hidráulico

**Orizzontale** Horizontal - Horizontal - Horizontal **m. 13,09**  
**Verticale** Vertical - Vertical - Vertical **m. 15,75**



### GRU STANDARD BC Std Crane - Grue Standard - Grúa standard

<b>Bracci stabilizzatori standard</b> Std outrigger booms - Bras de stabilisation std. - Brazos estabilizadores std.	<b>mm. 4500</b>
<b>Angolo di rotazione</b> Slewing angle - Angle de rotation - Giro	<b>365°</b>
<b>Tiranti di ancoraggio (kg. 15)</b> Tie rods for anchorage - Tirants d'ancrage - Tirantes de fijación	<b>n°8 M20x1,5</b> mat. 39 Ni Cr Mo3
<b>Portata raccomandata</b> Recommended oil flow - Débit recommandé - Caudal requerido	<b>l/min. 15</b>
<b>Capacità del serbatoio</b> Tank capacity - Capacité du réservoir - Capacidad del depósito de aceite	<b>lt. 24</b>
<b>Pressione massima</b> Rated pressure - Pression maxi - Presión máxima	<b>bar 280</b>

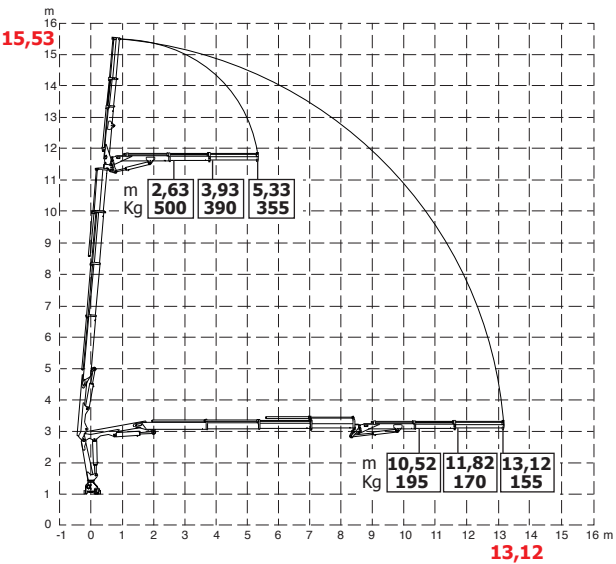
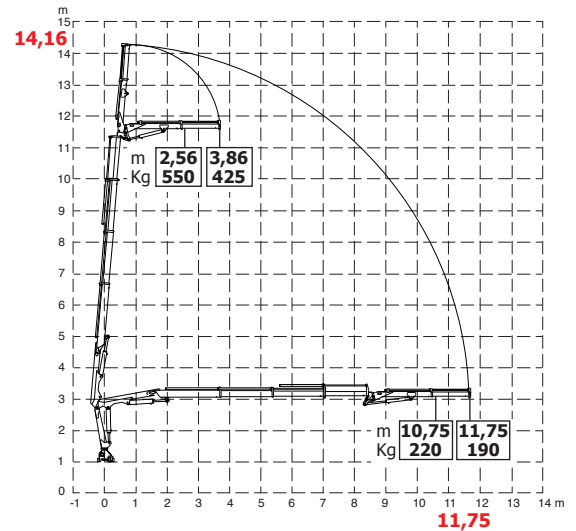
### HC 60 A3 J1 S

**Massa della gru senza olio nel serbatoio**  
Overhang crane without oil in the tank - Poids de la grue sans huile dans le réservoir - Peso de la grúa sin aceite en el depósito **Kg. 895**

**Momento di sollevamento massimo JIB**  
Maximum JIB lifting moment - Moment de levage maxi JIB Momento de elevación máxima JIB **tm 4,8**

**Sbraccio oleodinamico**  
Maximum hydraulic reach - Déport hydraulique - Alcance hidráulico

**Orizzontale** Horizontal - Horizontal - Horizontal **m. 11,75**  
**Verticale** Vertical - Vertical - Vertical **m. 14,16**



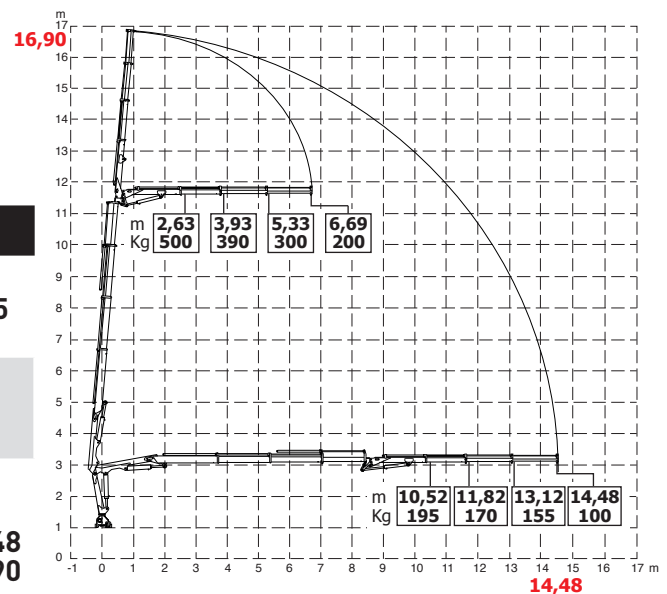
### HC 60 A3 J2 S

**Massa della gru senza olio nel serbatoio**  
Overhang crane without oil in the tank - Poids de la grue sans huile dans le réservoir - Peso de la grúa sin aceite en el depósito **Kg. 920**

**Momento di sollevamento massimo JIB**  
Maximum JIB lifting moment - Moment de levage maxi JIB Momento de elevación máxima JIB **tm 4,8**

**Sbraccio oleodinamico**  
Maximum hydraulic reach - Déport hydraulique - Alcance hidráulico

**Orizzontale** Horizontal - Horizontal - Horizontal **m. 13,12**  
**Verticale** Vertical - Vertical - Vertical **m. 15,53**



### HC 60 A3 J3 S

**Massa della gru senza olio nel serbatoio**  
Overhang crane without oil in the tank - Poids de la grue sans huile dans le réservoir - Peso de la grúa sin aceite en el depósito **Kg. 945**

**Momento di sollevamento massimo JIB**  
Maximum JIB lifting moment - Moment de levage maxi JIB Momento de elevación máxima JIB **tm 4,8**

**Sbraccio oleodinamico**  
Maximum hydraulic reach - Déport hydraulique - Alcance hidráulico

**Orizzontale** Horizontal - Horizontal - Horizontal **m. 14,48**  
**Verticale** Vertical - Vertical - Vertical **m. 16,90**





TUTTI I DATI TECNICI POSSONO ESSERE CAMBIATI SENZA PREAVISO - ALL TECHNICAL DATA CAN BE CHANGED WITHOUT NOTICE  
TOUS LES DONNEES TECHNIQUES PEUVENT ETRE MODIFIEES SANS PREAVIS - TODOS LOS DATOS TECNICOS PUEDEN SER CAMBIADOS SIN AVISO

**HC INDUSTRIE S.R.L.**  
Via Luciano Romagnoli, 1  
42023 Cadelbosco di Sopra Reggio Emilia, Z.I. La Madonnina (RE)  
Phone +39.0522.911729 - Fax +39.0522.404040  
Email: commerciale@hcindustrie.com - Website: www.hcindustrie.com